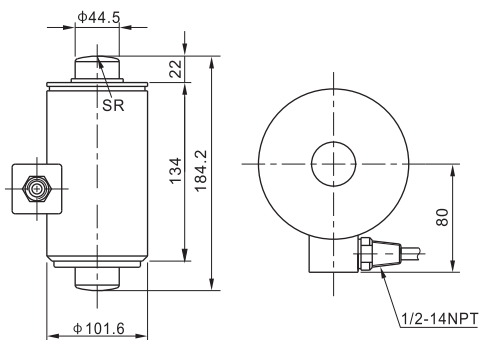




Celda de carga tipo columna de aleación de acero, herméticamente sellada, grado de protección IP68. Posee alta resistencia ante sobrecargas, excelente auto centrado y respuesta dinámica. Fácil de instalar, fácil de usar. Recomendada para balanzas de camiones, balanzas de vagones, tanques, tolvas y silos de alta capacidad.

Dimensiones principales



CAPACIDAD		TAMAÑO [mm]
t	klb	SR
20	50	250
45	100	255,6

Material

Aleación de Acero

Capacidades disponibles

20 y 45 t
50 y 100 klb

Especificaciones

Sensibilidad	2,00±0,005 mV/V
No linealidad	±0,02%FS
Histeresis	±0,02%FS
Repetibilidad	±0,01%FS
Deriva (30 minutos)	±0,02%FS
Balance de cero	±1,00%FS
Coefficiente temperatura en cero	±0,02%FS/10°C
Coefficiente temperatura en carga	±0,02%FS/10°C
Resistencia de entrada	1150±15Ω
Resistencia de salida	1050±5Ω
Resistencia de aislación	≥5000MΩ
Tensión de excitación	10V(DC/AC)
Rango compensado de temperatura	-10°C / 50°C
Rango temperatura de operación	-20°C / 60°C
Limite de sobrecarga	120%FS
Cable de conexión	ø6mm x 12m

Código colores

Excitación +	Rojo	Señal +	Verde
Excitación -	Negro	Señal -	Blanco