

TSA-R

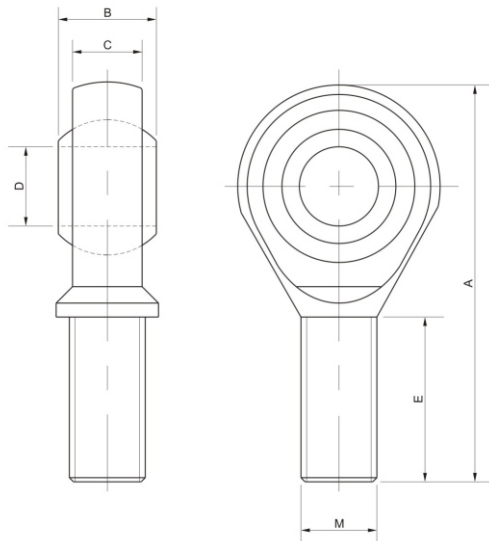
CANCAMO ROTULADO

ZELL
PRECISION EN PESAJE

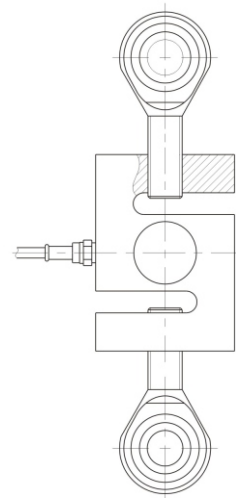


Cáncamo articulado. Permite la correcta alineación de la celda en sistemas a la tracción, logrando un incremento de confiabilidad y estabilidad de la medición. Construida en acero al carbono con tratamiento superficial de niquelado.

Dimensiones principales



Instalación



Código	A	B	C	D	E	M
M8	56	12	8,5	8	27	M8x1,25
M12	72	16	12	12	32	M12x1,75
M18	96	23	16,5	18	41	M18x1,5
M241	125	31	22	25	56	M24x1,5
M242	125	31	22	25	56	M24x2
M30	146,5	34	26	30	70	M30x2
M33	182	24,5	22	34	84	M33x2
M39	192	28	24	39	86	M39x2
U34	104	21	16	20	50	UNF3/4-16

Material

Acero al carbono